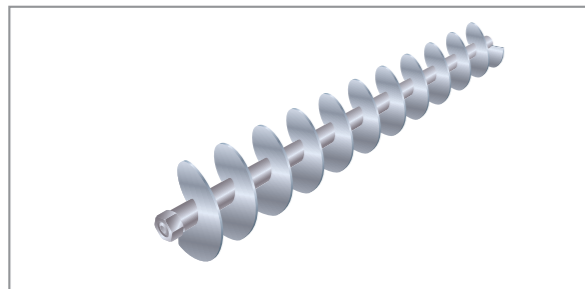
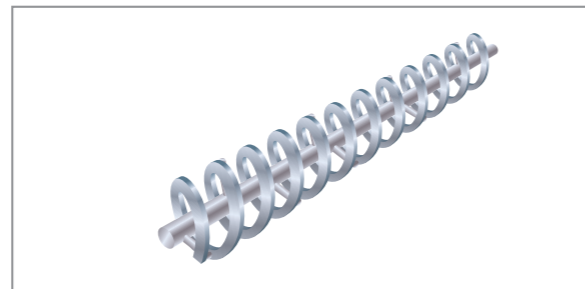


供給機



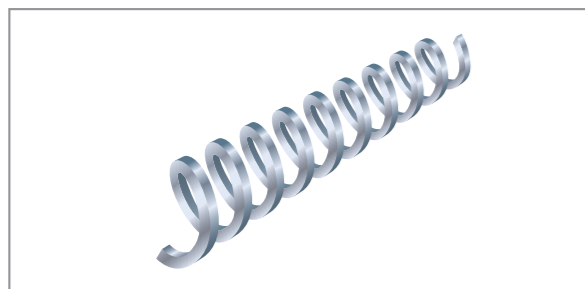
全羽根 スクリュー

粉体用の汎用的な供給機の形状。各種粉体に対応可能。
能力・精度ともに高く、密閉構造のため、粉じんが出る原料の計量に最適です。



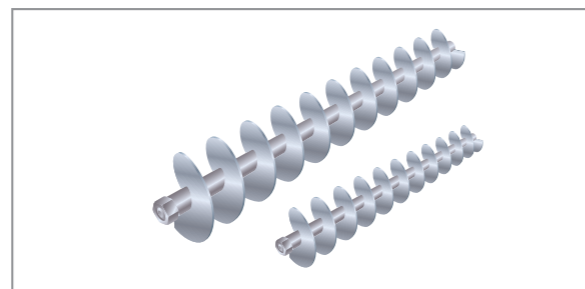
リボン スクリュー

羽根と軸の間に隙間を持たせた形状。
流動性の悪い原料や付着性の高い原料に最適です。



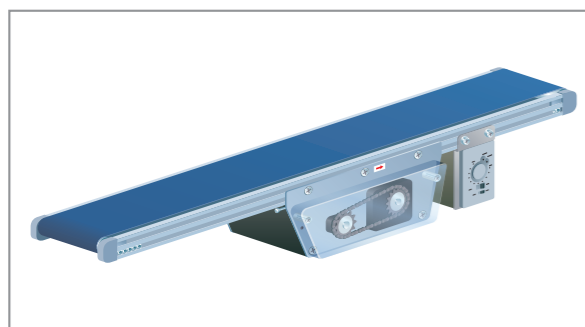
コイル スクリュー

軸がない、コイル形状の小型タイプ。
付着性の高い原料で少量、高精度な計量をする際に使用します。



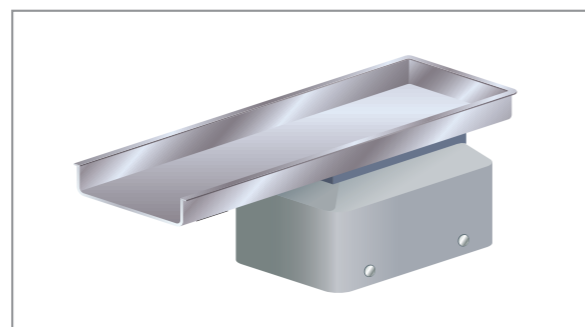
親子スクリュー(二軸)

スクリューフィーダーの応用で、能力も精度も追求する場合に使用します。
2種の供給機の使い分け、回転数の制御により、要求仕様を満たすように設計します。



ベルトフィーダ

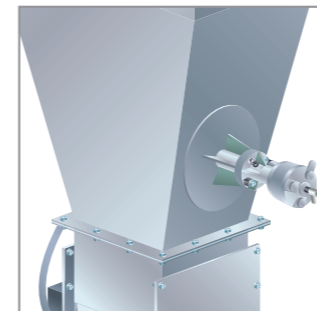
コンベアベルトを使用した供給機。
繊維を含む摩擦材など均一に供給しづらい原料に最適です。開口タイプなので清掃も簡単です。



振動フィーダ

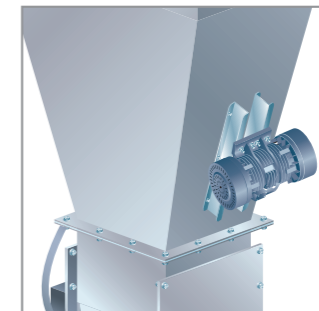
振動機を使用した供給機。
ペレットなど流動性の高い原料を高い能力で供給できます。機構上、全量排出も可能です。

ブリッジ対策



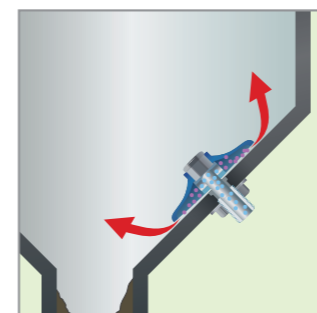
ノッカー

ホッパー面を打撃し、付着を抑制するための機器です。
ホッパー(SUS)の壁面に付着する粉体に適しています。



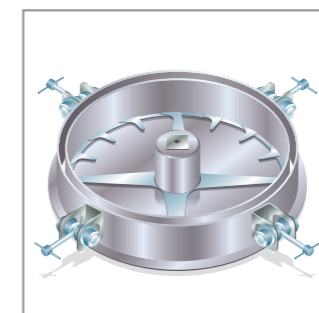
バイブレータ

振動を与えることで流動性を高める機器です。
ホッパー(SUS)の壁面への付着が少ない粉体や流動性の高い粉体に適しています。



エアレータ

空気を送り、振動を加えることで粉体の流動性を高める機器です。
打撃や振動で閉塞する粉体に適しています。



テーブルフィーダ

回転翼を回し、ブリッジを崩しながら供給する機器です。
流動性が悪くブリッジしやすい粉体に適しています。

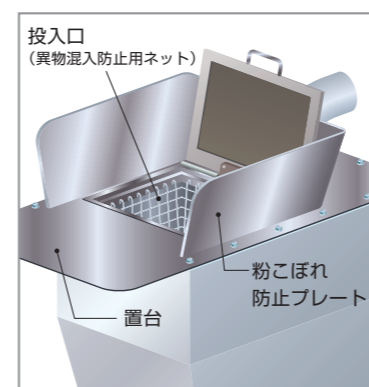
付着対策

- テフロンコーティング
- F研磨
- WPC処理
- タフラット処理
- 電解複合研磨

磨耗対策

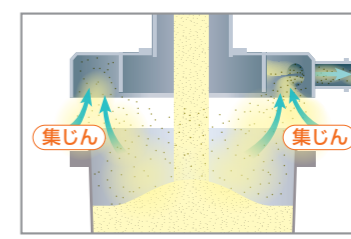
- 硬質クロムメッキ
- ダイクロンメッキ
- 窒化処理
- テフロンコーティング
- セラミック溶射

粉じん対策



粉じん対策用投入フード

紙袋の原料をタンクへ投入する際に発生する粉じんを軽減できる、環境改善用の投入フードです。



集じんフード

原料供給時に舞い上がる粉じんを独自の集じんフードで吸引し、生産現場の汚れを軽減することができます。

