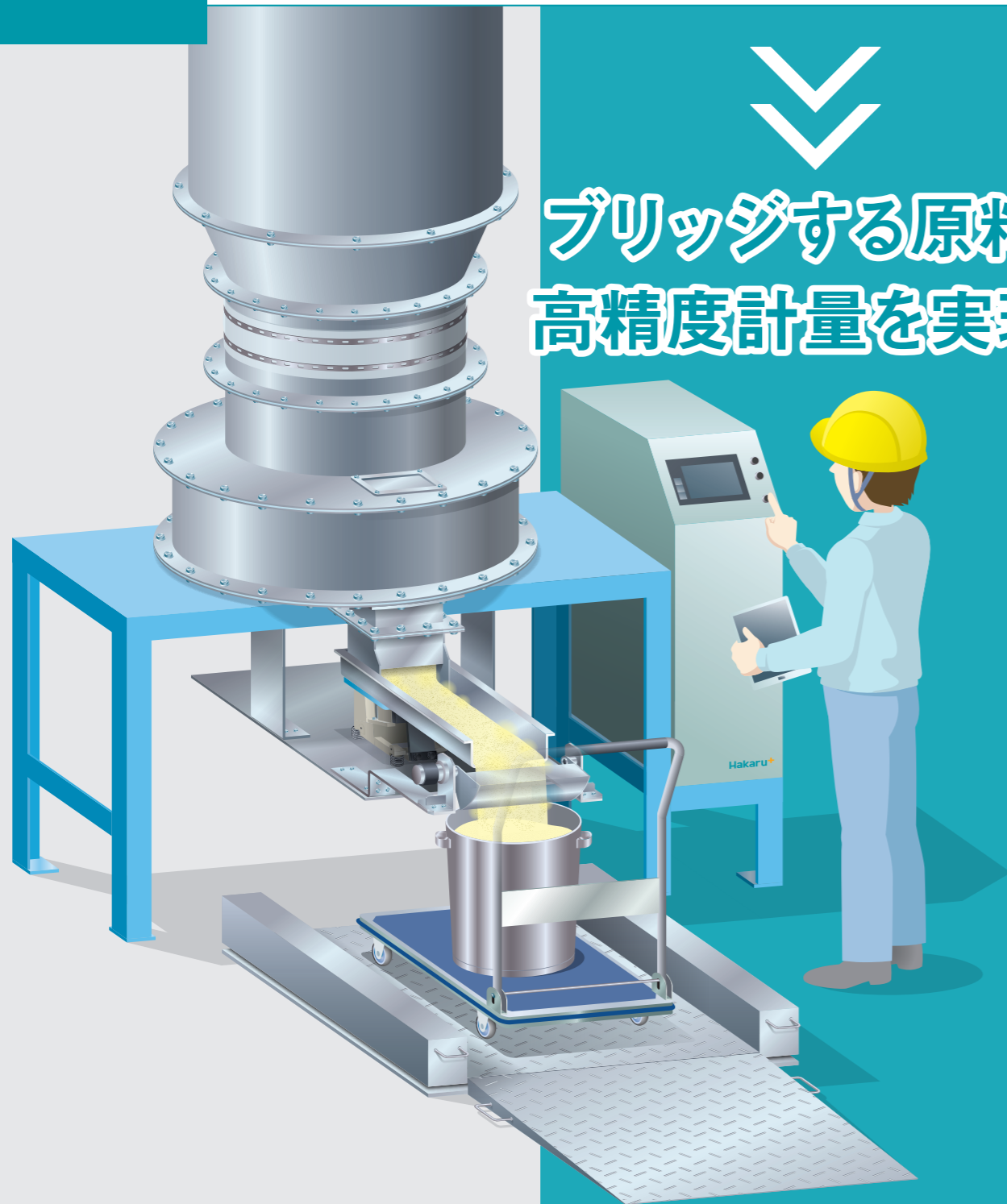


粉体
Powder

サークルフィーダ® 自動計量機 TSU-TF1

ブリッジする原料の
高精度計量を実現!



省力化

重労働を
最小限に

高精度

正確・高精度な
計量

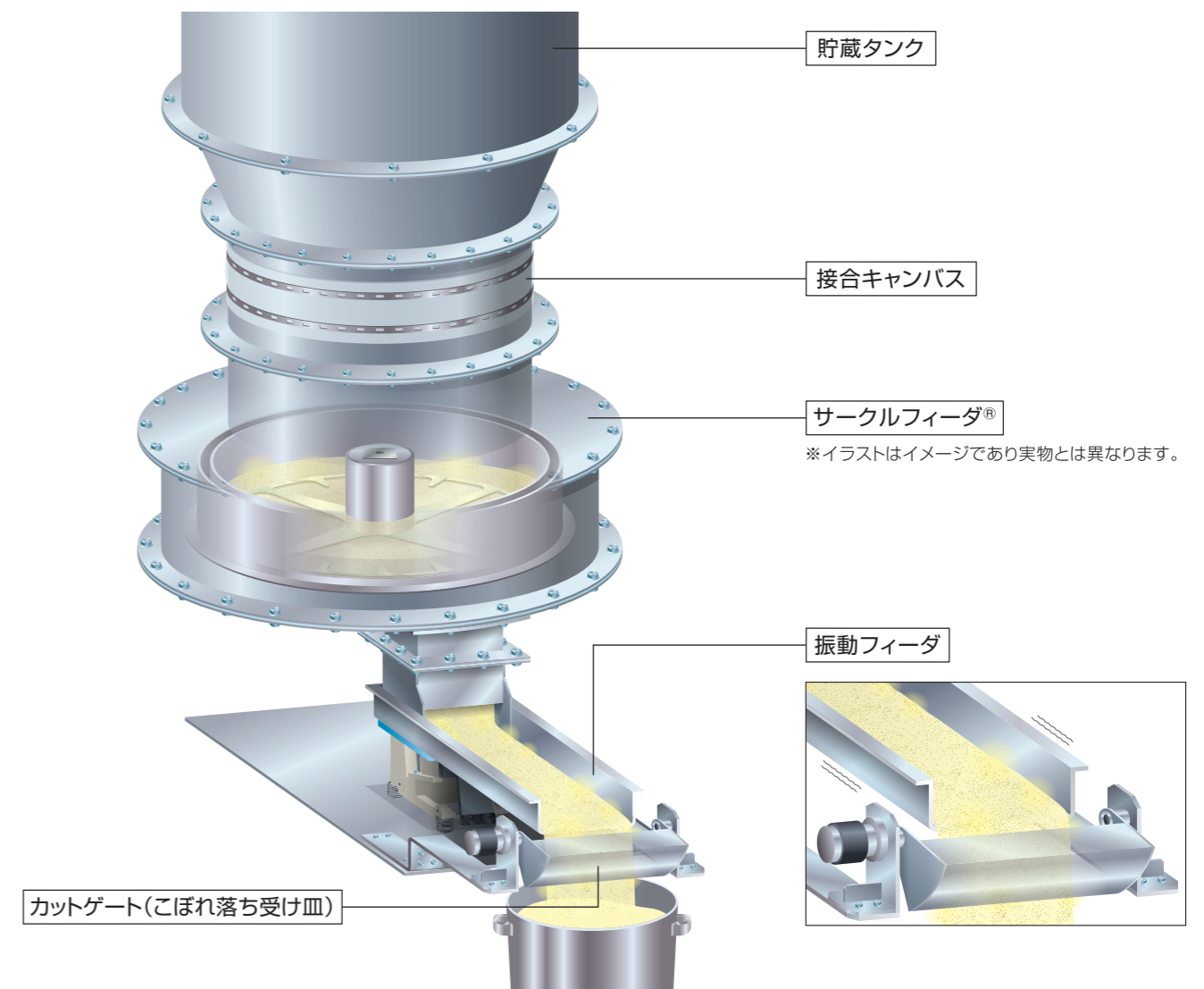
省スペース

低い場所にも
設置可能

ブリッジする原料をサークルフィーダ®で定量供給し、
振動フィーダで高精度に計量する装置です。

サークルフィーダ®は、株式会社ヨシカワの登録商標です。

構成図



仕様 20kg ~ 250kg までの自動計量が可能です!

貯蔵タンクサイズ：内容量 300L(水切り)

付属品：接合キャンバス、カットゲート、台秤用スロープ等

供給装置：サークルフィーダ® + 電磁フィーダ

供給能力：400kg/h (見掛け比重0.5 の場合)

計量機：ロードセル式低床台秤 300kg(最小表示0.05kg)

計量精度：設定値の±1% (※粉体物性による)

装置サイズ：2000W × 3000D × 3000H mm (※参考値:装置仕様による)

原料、要求仕様に合わせた、カスタマイズ設計にも対応致します

粉体

サークルフィーダ® 自動計量機